



ООО «Автономные Системы»

Россия, 192238, г. Санкт-Петербург, ул. Бухарестская, д.96, пом. 25Н  
www.auto-sys.su, post@auto-sys.su, +7 (812) 716-60-38



**Техническое описание Интерактивного  
устройства  
«Терминал»:  
•ASM-T19V**

## Оглавление

1. Список сокращений .....	3
2. Введение.....	4
3. Меры предосторожности.....	5
4. Сертификат соответствия.....	10
5. Комплектация .....	11
6. Технические характеристики .....	13
7. Взаимодействие пользователя с ограниченными возможностями с Устройством.....	15
8. Устройство.....	17
8.1. Функциональные части: .....	17
8.2. Панель разъемов:.....	20
9. Обслуживание устройства.....	23
9.1. Общий уход .....	23
9.2. Замена АКБ:.....	23
9.3. Замена предохранителя: .....	27
10. Диагностика неисправностей.....	30
11. Монтаж.....	36
12. Подготовка устройства к работе.....	41
13. Система аварийного выключения (СAB).....	46
14. Правила транспортировки.....	48
15. Гарантийные обязательства.....	49
16. Гарантийный ремонт.....	50
17. Аннулирование гарантийных обязательств.....	53

## 1. Список сокращений

ПО – программное обеспечение

АКБ – аккумуляторная батарея

СКУД – система контроля управления доступом

ПК – персональный компьютер

МК – микроконтроллер

ОС – операционная система

БП – блок питания

САВ – система аварийного выключения

## 2. Введение

Интерактивное устройство «Терминал» (далее – Устройство) предназначено для обеспечения идентификации пользователя и предоставление ему возможностей взаимодействия с информационной системой учреждения. Работа Устройства по взаимодействию с пользователем, осуществляется посредством использования сенсорного монитора, встроенных датчиков, считывателей, аудио/видео системы и световых индикаторов, термопринтера, а также платежной системы.

Областями применения устройства являются:

- Управление потоками посетителей (очередями) в учреждениях.
- Взаимодействие с системами контроля доступа в помещения, с системами охраны, пожарной безопасности.
- Управление оборудованием и инженерными системами.
- Взаимодействия с системами «умный дом».

### 3. Меры предосторожности



Внимательно ознакомьтесь с содержанием настоящего руководства перед началом использования. При несоблюдении правил, изложенных в настоящем руководстве компания ООО «Автономные системы» не несет ответственности за работоспособность Устройства и безопасность его эксплуатации. Неправильное выполнение установки, обслуживания или ремонта могут создать опасность для конечного пользователя.

- Для транспортировки используйте упаковку производителя
- Не допускайте попадания жидкости на корпус и внутрь корпуса. Это может повлечь поражение электрическим током. Кроме того, попадание жидкости может повлечь выход Устройства из строя.
- Устройство должно устанавливаться на ровную вертикальную поверхность на высоте не менее 0,5 м от пола.
- Не открывайте крышку Устройства включенного в электрическую розетку во избежание поражения электрическим током. Подключение проводов внутри Устройства производите только при выключенном из розетки оборудовании.
- Запрещается подключать к Устройству какие-либо периферийные устройства.

- Запрещается пользоваться деформированным или поврежденным кабелем, включать вилку шнура питания в неисправную розетку или сильно запыленную.
- Помещайте вилку питания в розетку полностью. Если Устройство долгое время не используется, отключите шнур питания от розетки.
- Нормальная работа Устройства возможна только при подключении его к заземленной розетке электрической цепи. Запрещается использовать в качестве заземления батареи отопления, молниеотводы, заземление телефонной линии. Запрещается подключать провод заземления на сетевой розетке к нулевому проводу однофазной электрической сети. Заземление розетки должно быть произведено сертифицированным специалистом, в противном случае производитель не несет ответственности за моральный и физический ущерб, а также снимает с себя гарантийные обязательства



**В электрическую сеть, к которой подключено данное Устройство (и сопрягаемые с ним устройства), запрещается подключать другое сильноточное оборудование или устройства создающие высокочастотные помехи или сильные пусковые импульсные нагрузки**

- При подключении Устройства к сети электропотребления осветительных, бытовых и других электроприборов небольшой мощности, должна быть обеспечена защита от импульсных помех, возникающих при включении/выключении путём установки сетевых фильтров или устройств бесперебойного питания.
- В географических районах с повышенной грозовой активностью электросеть необходимо оборудовать защитным устройством от перенапряжения.
- Запрещается одновременно прикасаться к Устройству и другим приборам, имеющим естественное заземление (газовые плиты, радиаторы отопления, водопроводные краны и др.). Также запрещается включать Устройство в электросеть мокрыми руками.
- Устройство нельзя устанавливать ближе, чем 2м от отопительных приборов и окон.

Устройство не должно эксплуатироваться в помещении:

- С повышенной вибрацией;
- С химически активной средой;
- С температурой ниже +10°C и выше 25°C;
- С относительной влажностью воздуха менее 45% или более 75% при 25°C;
- С концентрацией пыли более 0,75 мг/м<sup>3</sup>;
- С атмосферным давлением менее 84 кПа и более 107 кПа

- С нестабильным электроснабжением (аварийное отключение электропитания, отклонение параметров сети: напряжение  $220\text{В}\pm 10\%$ , частота  $50\pm 0.4$  Гц)
- С наличием мощных электростатических и магнитных полей

Срок службы Устройства, установленный производителем 1 год

Устройство соответствует требованиям ГОСТ 27201-87, ГОСТ 21552-84

Проверка работоспособности Устройства производится только лицензионным тестовым программным обеспечением (ПО). Претензии по нарушению работоспособности Устройства в случае использования владельцем нелицензионного ПО не принимаются.



Интерактивное устройство «Терминал» представляет из себя многофункциональное устройство со множество датчиков, считывателей и световых индикаторов.

Количество и типы датчиков и считывателей зависят от комплектации устройства

Модели интерактивного устройства имеют различную маркировку в зависимости от комплектации:

<u>ASM</u>	-	<u>T19V</u>	-	<u>ML</u>
Тип устройств		Серия устройств		Список установленного оборудования

Серия устройств:

- **T** – устройство «Терминал»
- **19** – диагональ экрана 19 дюймов
- **V** – вертикальная ориентация дисплея

Список установленного оборудования:

- **M** – считыватель бесконтактных карт
- **L** – считыватель штрих-кода/QR-кода

## 4. Сертификат соответствия

Интерактивное устройство «Терминал» сертифицирован по ЕАС с 17.07.2019 по 16.07.2024.

АВТОНОМНЫЕ  
СИСТЕМЫ



### ЕВРАЗИЙСКИЙ ЭКОНОМИЧЕСКИЙ СОЮЗ ДЕКЛАРАЦИЯ О СООТВЕТСТВИИ

**Заявитель** Общество с ограниченной ответственностью «Автономные системы». Место нахождения и адрес места осуществления деятельности: 192238, город Санкт-Петербург, улица Бухарестская, дом 96, литера А, помещение 25Н, Российская Федерация, Основной государственный регистрационный номер: 1097847274360, телефон: 8(812)716-6038; 8(812)9701047, адрес электронной почты: post@auto-sys.su

**в лице** Генерального директора Гагарского Сергея Васильевича

**заявляет**, что Интерактивное устройство "Референт", модели: ASM-04-ML-CP-H, ASM-04-ML-CP-V  
Продукция изготовлена в соответствии с ТУ 26.20.11-001-63024102-2019 "Интерактивное устройство "Референт"

**Изготовитель** Общество с ограниченной ответственностью «Автономные системы»

Место нахождения и адрес места осуществления деятельности по изготовлению продукции: 192238, город Санкт-Петербург, улица Бухарестская, дом 96, литера А, помещение 25Н, Российская Федерация.  
Код ТН ВЭД ЕАЭС 8471 60 700 0, серийный выпуск

**Соответствует требованиям** Технического регламента Таможенного союза ТР ТС 004/2011 "О безопасности низковольтного оборудования"; Технического регламента Таможенного союза ТР ТС 020/2011 "Электромагнитная совместимость технических средств"

**Декларация о соответствии принята на основании** Протоколов испытаний № 47/СТ-17.07/19, 48/СТ-17.07/19 от 17.07.2019 года, выданных Испытательным центром «CERTIFICATION GROUP» ООО «Трансконсалтинг» Схема декларирования: Id

**Дополнительная информация** ГОСТ ИЕС 60950-1-2014 «Оборудование информационных технологий. Требования безопасности. Часть 1. Общие требования»,

разделы 4-6 ГОСТ 30805.22-2013 «Совместимость технических средств электромагнитная. Оборудование информационных технологий. Радиопомехи промышленные. Нормы и методы измерений»,

раздел 5 ГОСТ CISPR 24-2013 «Совместимость технических средств электромагнитная. Оборудование информационных технологий. Устойчивость к электромагнитным помехам. Требования и методы испытаний»,

разделы 5 и 7 ГОСТ 30804.3.2-2013 «Совместимость технических средств электромагнитная. Эмиссия гармонических составляющих тока техническими средствами с потребляемым током не более 16 А (в одной фазе). Нормы и методы испытаний»,

раздел 5 ГОСТ 30804.3.3-2013 «Совместимость технических средств электромагнитная. Ограничение изменений напряжения, колебаний напряжения и фликера в низковольтных системах электроснабжения общего назначения. Технические средства с потребляемым током не более 16 А (в одной фазе), подключаемые к электрической сети при несоблюдении определенных условий подключения. Нормы и методы испытаний». Условия и сроки хранения, срок службы согласно эксплуатационной документации.

**Декларация о соответствии действительна с даты регистрации по 16.07.2024 включительно**



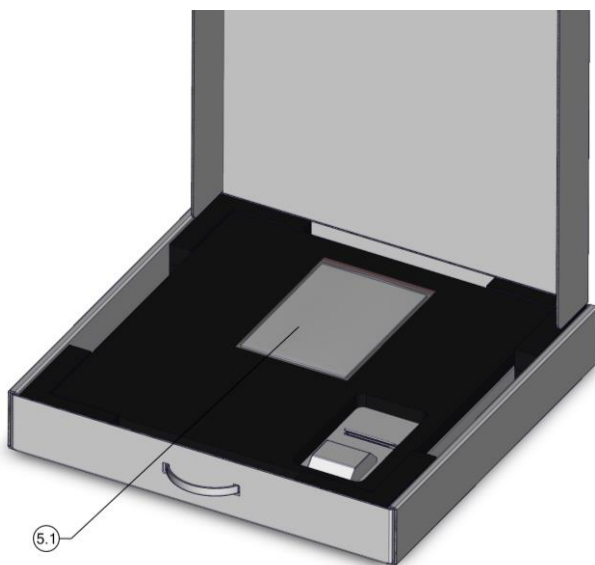
Гагарский Сергей Васильевич  
(Ф.И.О. заявителя)

Регистрационный номер декларации о соответствии: ЕАЭС N RU Д-РУ.АД49.В.02766/19

Дата регистрации декларации о соответствии: 17.07.2019

## 5. Комплектация

Наименование	Кол-во
Интерактивное устройство «Терминал» (поз. 5.3)	1 шт.
Настенный кронштейн (поз. 5.5)	1 шт.
Блок питания (поз. 5.4)	1 шт.
Кабель питания 220V (поз. 5.6)	1 шт.
Батарейка формата CR2032 для платы управления (поз. 5.8)	1 шт.
АКБ (находится в нише АКБ)	1 шт.
Документация (поз. 5.1)	1 шт.
Упаковка (поз. 5.2)	1 шт.
Комплект крепежа (поз. 5.7)	1 шт.
• Саморез	4 шт.
• Дюбель	4 шт.
• Винт М3	2 шт.



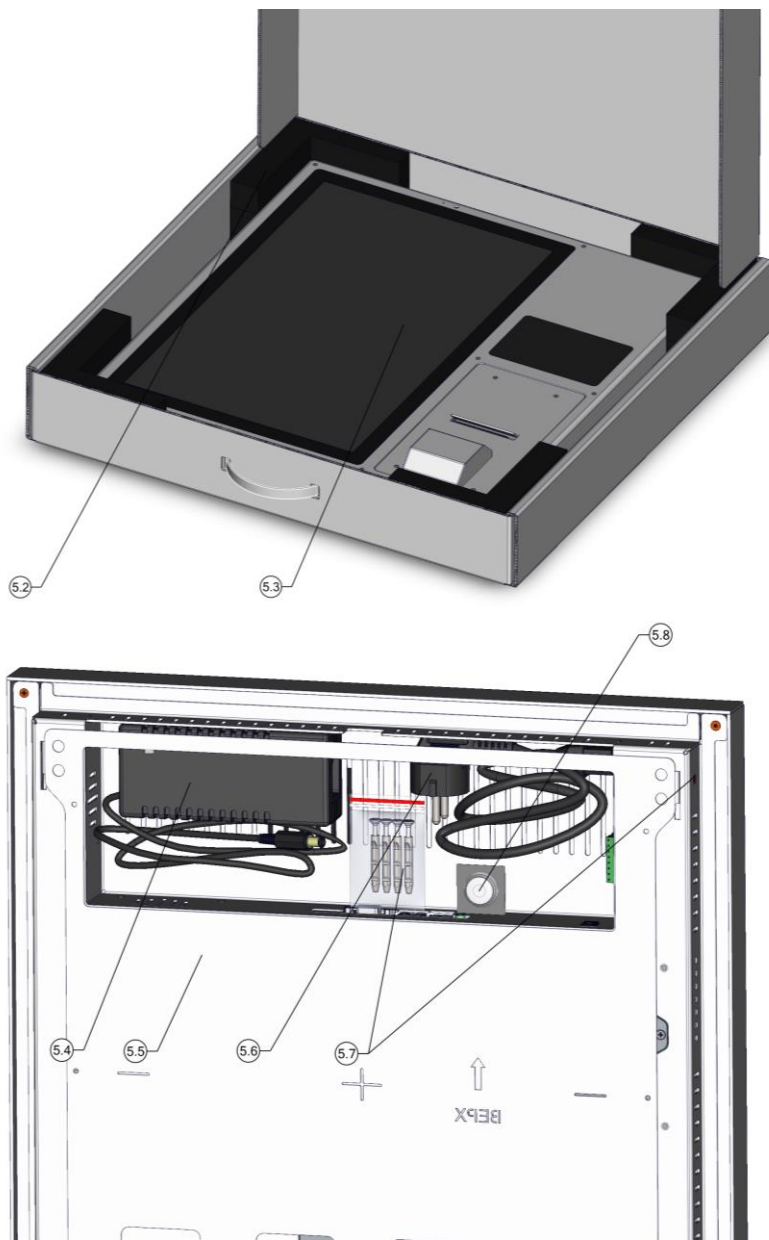


Рисунок 5.1 Состав комплекта

## 6. Технические характеристики

Наименование	Характеристики
Система	CPU Intel Celeron J1900, 2 ГГц, ОЗУ 4 Гб, SSD 64 Гб
Дисплей	Сенсорный экран 19” MultiTouch с ударопрочным стеклом толщиной 2мм
Термопринтер	Ширина ленты - 57мм, диаметр намотки 68мм
Считыватель бесконтактных карт /Платежная система	ISO14443 A&B; MI FARE/ PAX D200
Считыватель штрих-кода /QR кода	UPC-A/E, EAN-B/13, QR Code, Code-128/39/93/32/11, PDF 417
Датчики	Приближения, температуры воздуха, давления, влажности
Система аварийного авто-выключения	Встроенный АКБ DJW 12-0.8 12V 0.8Ah
Корпус	Сталь 2 мм
Камера	Web-камера с микрофоном
Звук	Активная звуковая система
Коммуникации	Ethernet
Операционная система	Linux

Освещение	RGB лента с тыльной стороны устройства
Питание	От сети постоянного тока 12В / 50-60 Гц
Габариты Ш×В×Т	456 мм × 475 мм × 78 мм (без кронштейна)

Устройство поставляется с предустановленным ПО



**Производитель оставляет за собой право в одностороннем порядке, с обязательным уведомлением заказчика, менять: внешний вид, габаритные размеры, комплектацию и технические характеристики Изделия в сторону их улучшений.**

## 7. Взаимодействие пользователя с ограниченными возможностями с Устройством

Интерактивное устройство «Терминал» имеет возможность взаимодействия с особой группой людей:

- Люди имеющие ограничения в передвижениях
- Слабовидящие люди

Устройство «Терминал» оборудовано web-камерой с углами обзора:

- По горизонтали 40 град.
- По вертикали 25 град.

Так же Устройство имеет дисплей с широкими углами обзора (углами потери контрастности, рис. 7.1):

- По вертикали – 170 град.
- По горизонтали – 160 град.

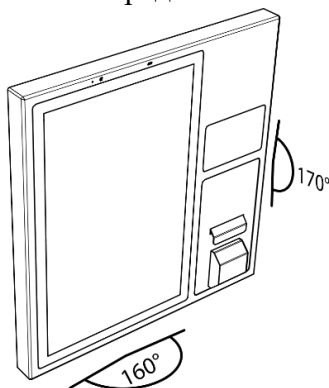


Рисунок 7.1 Углы обзора дисплея

Для пользователей имеющих проблемы со зрением предоставляются альтернативные режимы отображения интерфейса (укрупненные символы) и звуковое сопровождение.



Рисунок 7.2



## 8. Устройство

### 8.1. Функциональные части:

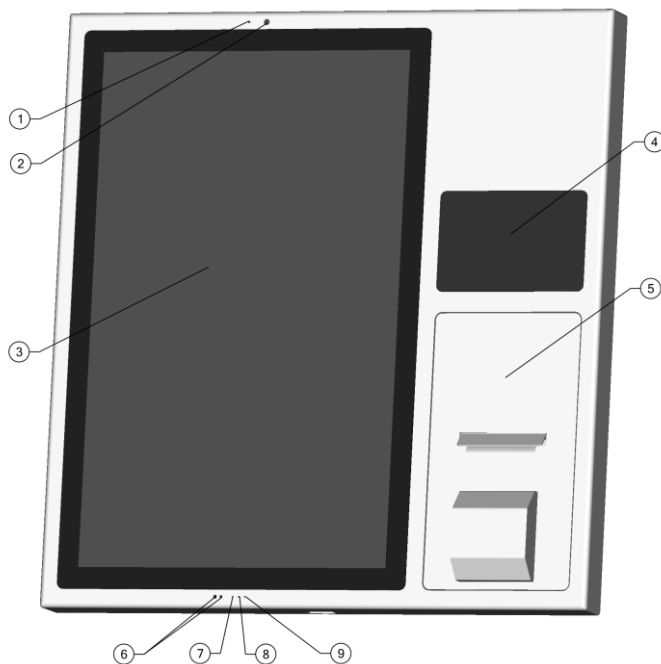


Рисунок 8.1.1 Фронтальный вид

- 1 - Микрофон
- 2 - Фронтальная камера
- 3 - Дисплей 19" Multi-Touch
- 4 - Считыватель бесконтактных карт / Платежная система
- 5 - Отсек с термопринтером
- 6 - Датчик движения
- 7 - Индикатор включения питания +12В
- 8 - Датчик влажности/давления/температуры
- 9 - Индикатор включения ПК

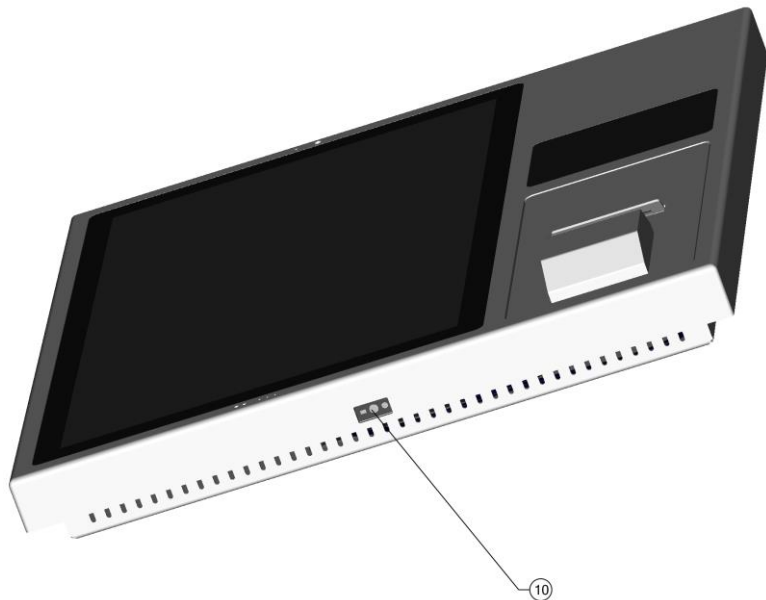


Рисунок 8.1.2 Вид нижней части  
10 -Считыватель штрих-кода / QR-кода

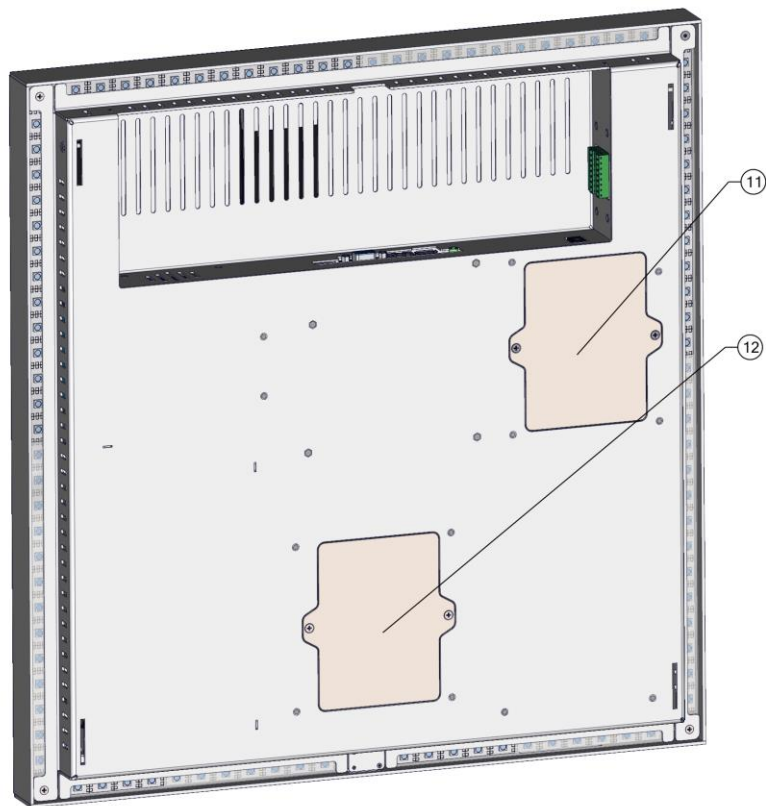


Рисунок 8.1.3 Вид задней крышки

11 -Люк платы управления

12 -Люк АКБ

## 8.2. Панель разъемов:

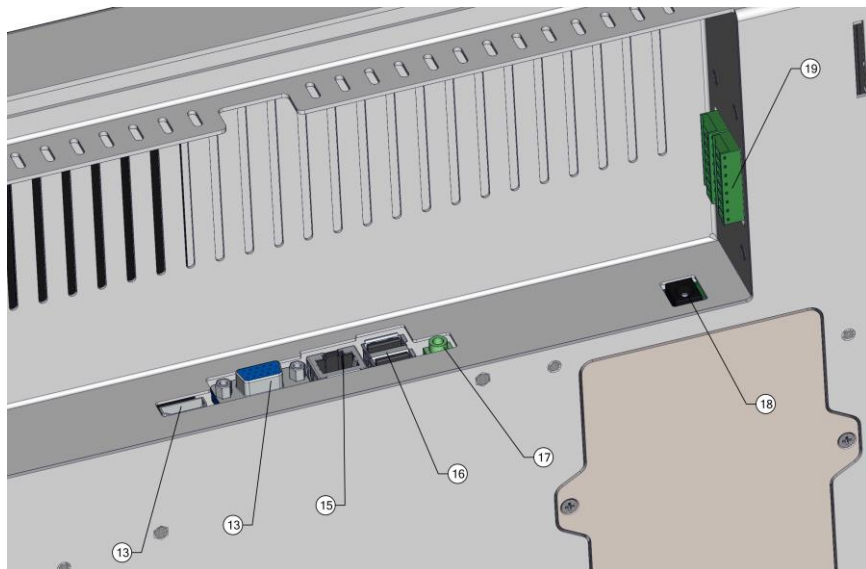
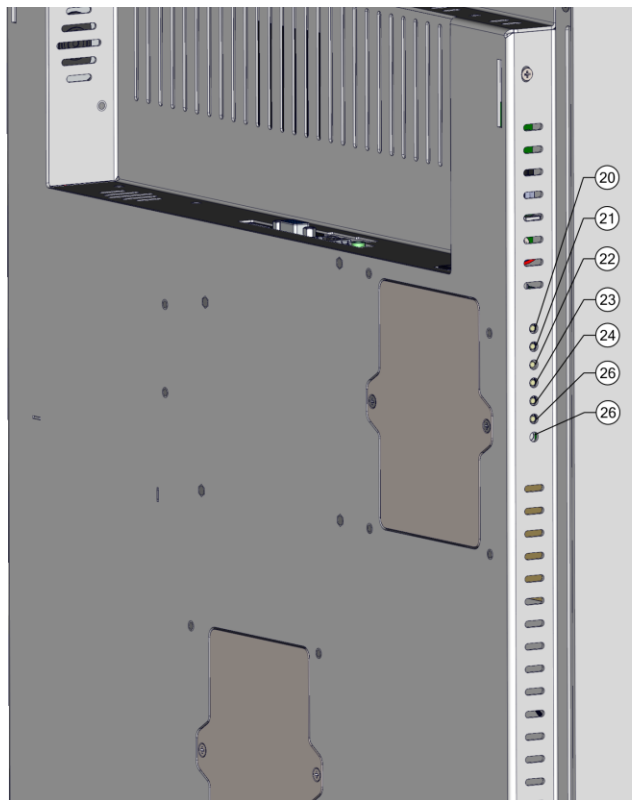


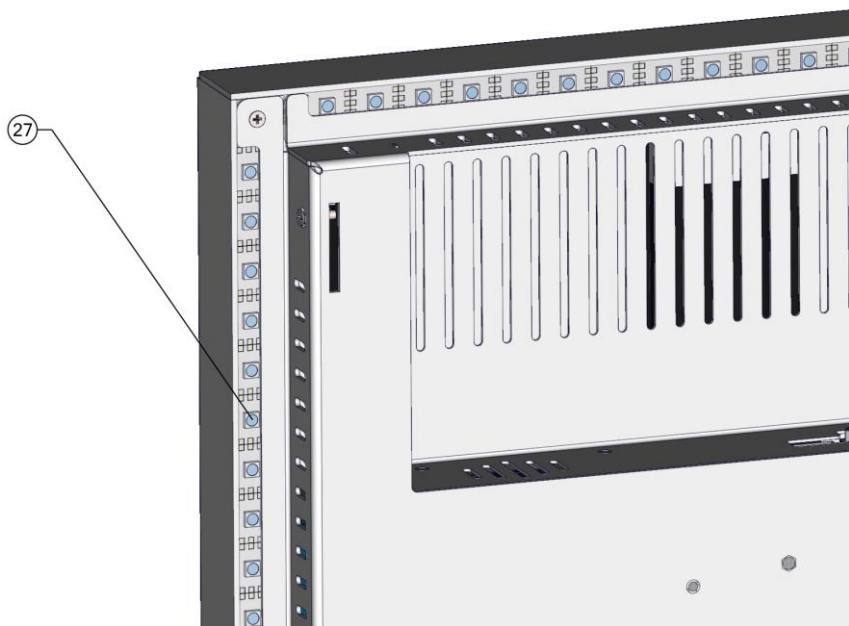
Рисунок 8.2.1 Схема расположения разъемов на задней панели устройства

- 13 -Разъем HDMI
- 14 -Разъем VGA
- 15 -Разъем RJ-45
- 16 -Разъемы USB
- 17 -Аудио-разъем Jack 3.5
- 18 -Разъем питания DC 12В 5.5×2.5
- 19 -Разъем для подключения СКУД



*Рисунок 8.2.2 Схема расположения кнопок на устройстве*

- 20 -Кнопка Вкл/Выкл ПК
- 21 -Кнопка Вкл/Выкл питания магнитов
- 22 -Кнопка Вкл/Выкл питания МК
- 23 -Кнопка Вкл/Выкл питания на внутренние модули (+5В)
- 24 -Кнопка сканирования QR - кода
- 25 -Кнопка Вкл/Выкл подачи питания от БП на устройство (+12В)
- 26 -Индикаторный светодиод RGB



*Рисунок 8.2.3 Вид на RGB ленту*

27 -Настраиваемая интерактивная RGB подсветка

## 9. Обслуживание устройства

### 9.1.Общий уход

Общий уход за Устройством, осуществляемый владельцем, включает в себя удаление пыли и грязи с поверхностей Устройства, а также дезинфекция лицевой панели с экраном.

Общий уход за Устройством осуществляется только при выключенном электропитании Устройства и подключенных внешних электрических приборов. Кабели электропитания должны быть вынуты из розеток сети питания.

Удаление пыли и грязи производится мягкой сухой тканью либо тканью, смоченной специальным раствором, либо специальными влажными салфетками.

Дезинфекция проводится с помощью специальных дезинфицирующих салфеток.

Во избежание попадания внутрь Устройства влаги (что может привести к выходу Устройства из строя), запрещается мыть Устройство, погружать Устройство в жидкость.



**Перед тем как начать операции по замене АКБ или предохранителя на плате, следует полностью обесточить устройство, во избежание поражения электрическим током.**

### 9.2.Замена АКБ:

Причиной для замены АКБ является преждевременное завершение работы ОС ПК, после отключения электропитания.

Для того, чтобы заменить АКБ, следует крестовой отверткой открутить винты люка АКБ на задней крышке устройства (поз.12 рис.8.1.3), которые обозначены стрелками на рисунке 9.1.1.

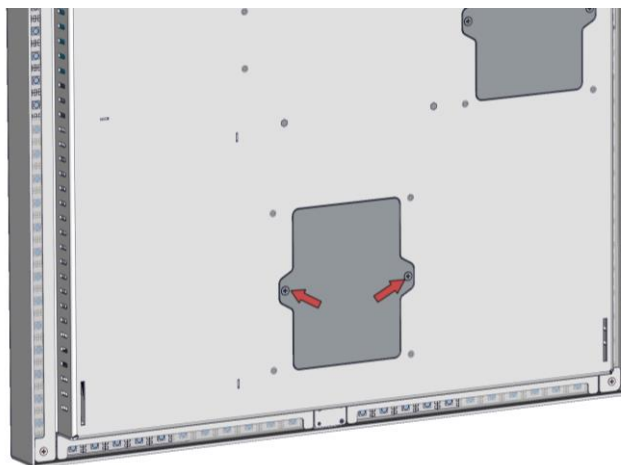


Рисунок 9.1.1

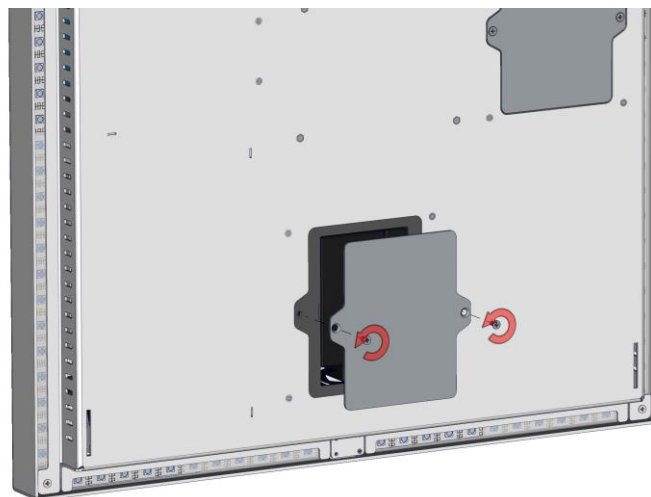


Рисунок 9.1.2



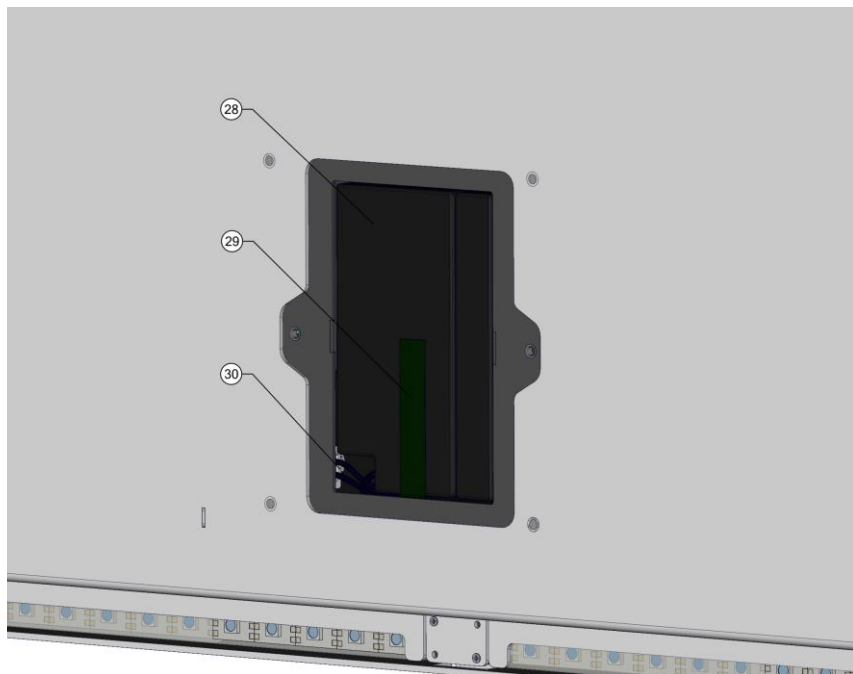


Рисунок 9.1.3 Схема расположения компонентов под люком

28 -АКБ

29 -Лента для снятия АКБ

30 -Разъем подключения АКБ

Для демонтажа АКБ необходимо потянуть за ленту, как показано на рис.9.1.4

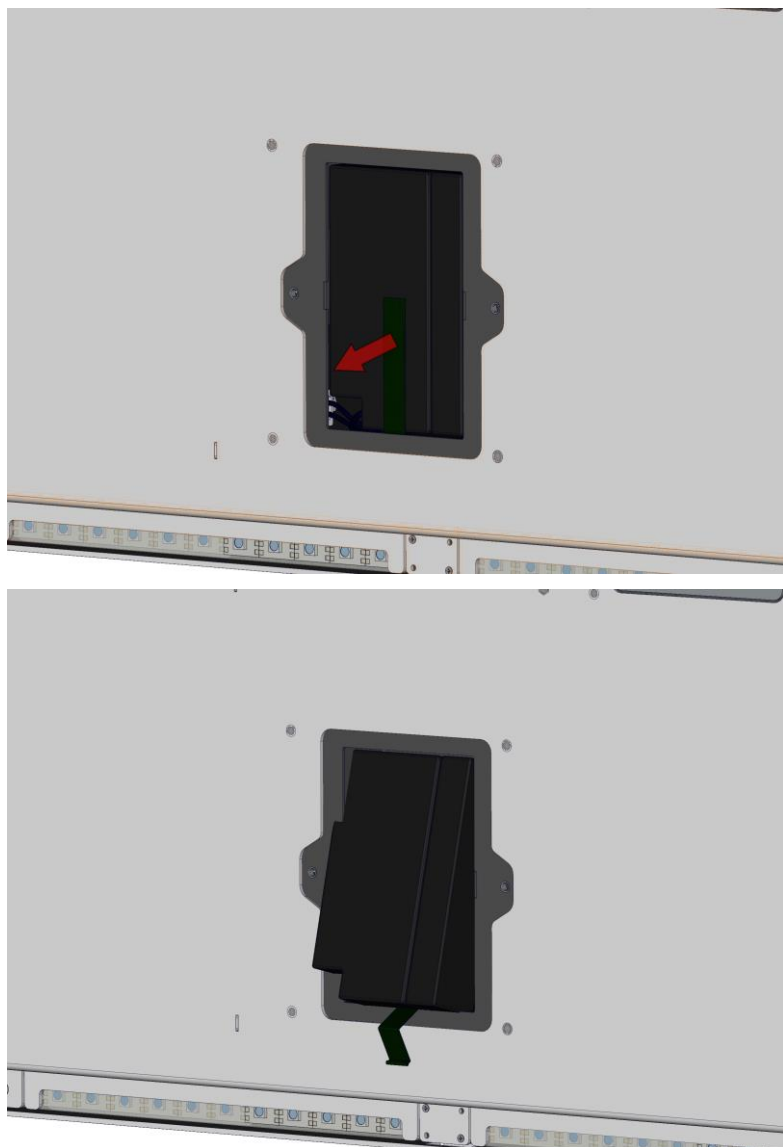


Рисунок 9.1.4 Схема демонтажа АКБ

После того, как АКБ будет извлечен из ниши устройства, необходимо отсоединить разъем кабеля питания АКБ (поз.30 рис. 9.1.3).

Замените АКБ на новый, аналогичный по всем характеристикам оригинальному. Сборка осуществляется в обратном порядке.

Отработанный АКБ утилизируйте в соответствии с ГОСТ Р МЭК 60086-4-2009.

### 9.3. Замена предохранителя:



Замена предохранителя осуществляется только разработчиком устройства или в сертифицированных центрах по обслуживанию данных устройств.

Если при подаче питания +220В на устройство никакие индикаторы, а также диодная лента не работают и устройство не включается, то с большой вероятностью вышел из строя предохранитель.

При данных симптомах необходимо в срочном порядке обратиться в специализированный сервисный центр или к разработчику.

Алгоритм для доступа к установочному месту батарейки CR2032 описан ниже.

Для снятия люка доступа к плате управления необходимо открутить винты, которые указаны стрелками на рис.9.3.1.

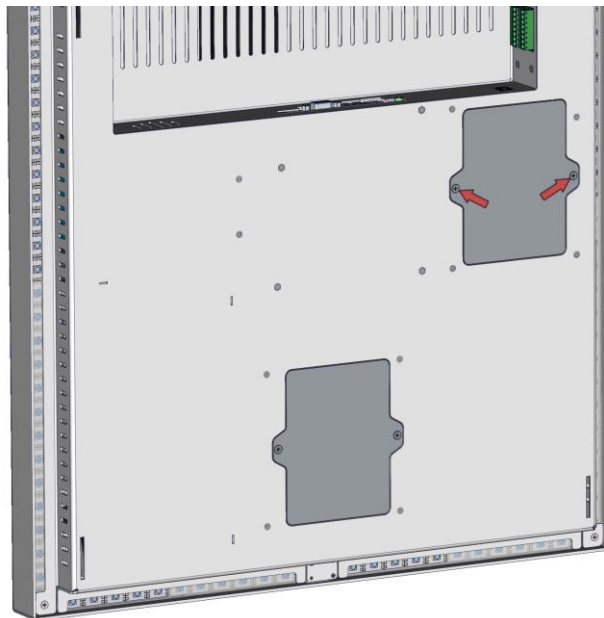


Рисунок 9.3.1

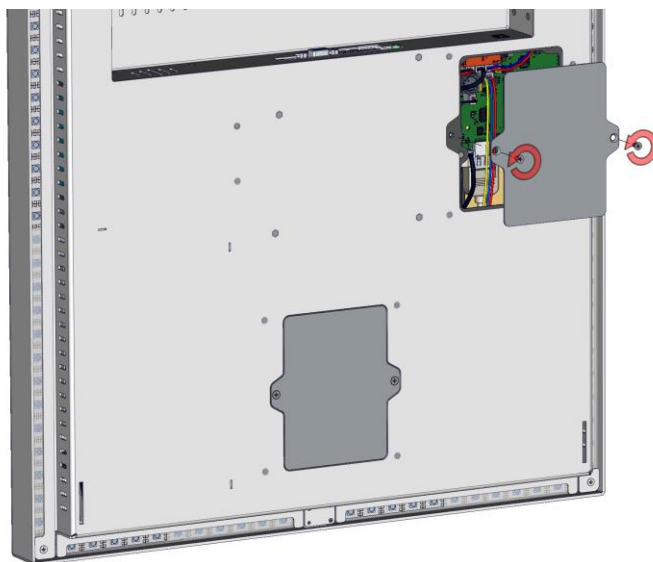


Рисунок 9.3.2

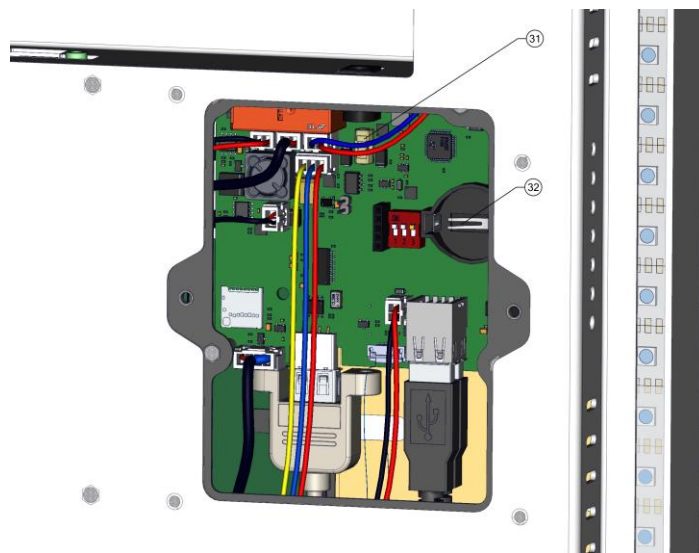


Рисунок 9.3.3

31 - Предохранитель

32 - Установочное место для батарейки CR2032

## 10. Диагностика неисправностей

Код	Возможная неисправность	Признаки неисправности	Способ устранения неисправности
001	Некорректно подключен провод питания; Вышел из строя предохранитель	Устройство не включается, сигнальный светодиод поз. 7 на рис. 8.1.1 не горит	Проверить провод питания 220V, если провод корректно вставлен в разъем, но устройство не запускается, то в срочном порядке следует обратиться в сервисный центр ООО «Автономные системы»
002	Сбой в микроконтроллере	RGB лента прекратила менять цвет по контуру (стала статичной), а также электрозамки СКУД перестали работать, т.е дверь не открывается при предъявлении идентификационного признака	Попробовать перезагрузить МК, нажав кнопку с позицией 21 на рис. 8.2.2, если единоразовое нажатие не помогло, попробуйте повторить нажатие 3-4 раза, если процедура не помогает – обратитесь в в сервисный центр ООО «Автономные системы».

003	Сбой бесконтактного считывателя	Бесконтактный считыватель не реагирует на поднесенную карточку и не считывает в штатном режиме	Необходимо перезагрузить считыватель, для этого нужно один раз нажать кнопку с позицией 23 на рис.8.2.2, если одно нажатие не помогло, то повторяем процедуру еще 3-4 раза, в ином случае – потребуется перезагрузить устройство полностью, нажав и удерживая кнопку с позицией 25 на рис 8.2.2, пока устройство не выключится
004	Сбой считывателя QR-кода	Считыватель QR не реагирует на поднесенный штрих-код или QR-код (не считывает) и отсутствует звуковое сопровождение	Повторить алгоритм действий, как в неисправности №003
004	Не включается ПК	После включения устройства, светодиодная лента	Попробовать включить компьютер вручную с кнопки поз.20 рис.8.2.2, нажав ее

		загорелась, но экран не включился, а также не горит индикаторный светодиод поз.9 рис.8.1.1 при горящем светодиоде поз. 7 на рис. 8.1.1	один раз, если при нажатии ничего не произошло и сигнальный светодиод не загорелся поз.9 рис.8.1.1 – следует обратиться в сервисный центр ООО «Автономные системы».
005	Отсутствует сеть	На устройстве отсутствует сетевое подключение.	Проверить корректность подключение кабеля сети, а также проверить наличие сети на кабеле, если сеть выходит с кабеля, но на устройстве она не работает – обратиться в сервисный центр ООО «Автономные системы».
006	Не работает САВ	При отключении питания на устройство – происходит некорректное выключение	В первую очередь необходимо попробовать заменить батарейку формата CR2032 на плате управления, алгоритм описан в пункте 11.Подготовка устройства к



			работе, если при замененной батарееке ничего не изменилось, необходимо заменить АКБ, алгоритм замены описан в пункте 9.2
007	Принтер не печатает	При нажатии на кнопку на экране для печати номерка – Устройство не печатает номерок	Возможной причиной может являться забитый лоток в принтере, вследствие застревания бумаги, для этого необходимо открыть отсек принтера (стр.43), далее открыть крышку принтера, дернув на рычаг, который обозначен стрелкой на рис. 10.1, если крышка принтера не открывается, необходимо покрутить по/против часовой стрелке крестовой отверткой винт, который расположен вглубине отверстия(рис 10.2),

			<p>который позиционирует нож принтера, до того момента, пока крышка принтера не откроется.</p> <p>Если внутри принтера есть забитая бумага, необходимо ее тщательно удалить, а затем заправить свободный конец в принтер (он захватит его автоматически).</p> <p>Если забитой бумаги в принтере не оказалось, можно попробовать перезагрузить принтер, путем нажатия кнопки с поз.23 рис 8.2.2, если данное действие не помогло - обратитесь в сервисный центр ООО «Автономные системы».</p>
--	--	--	--

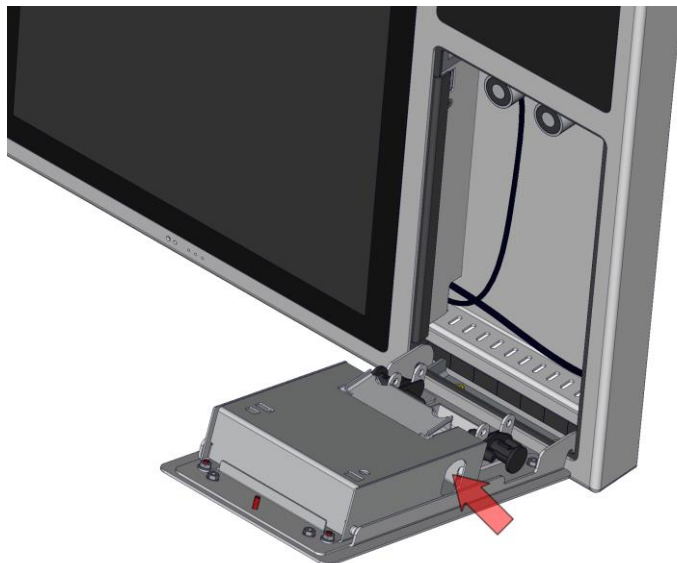


Рисунок 10.1 Расположение рычажка открытия крышки принтера

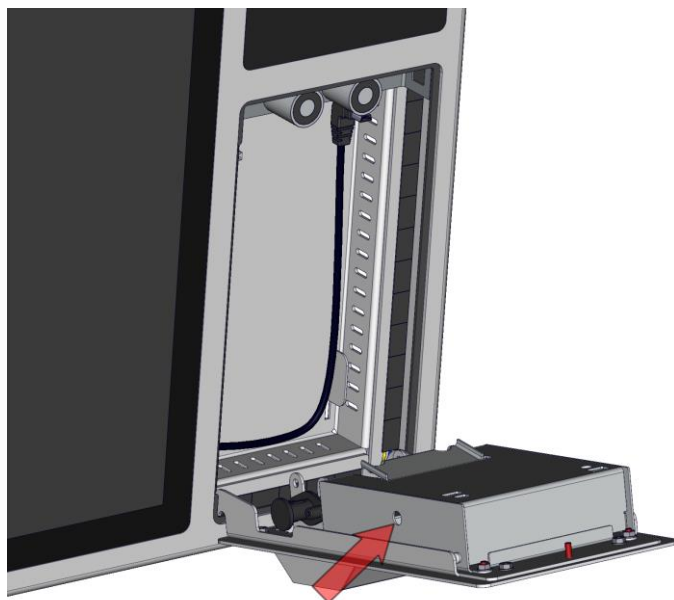


Рисунок 10.2 Расположение отверстия винта позиционирования ножа принтера

## 11.Монтаж



При распаковке Устройства необходимо проверить наличие комплекта поставки (описание комплекта поставки можно найти в разделе «Комплектация»), убедиться в отсутствии внешних дефектов, которые могли возникнуть в процессе транспортировки

Монтаж Устройства существует в трех исполнениях (рис 11.1):

- Настенный кронштейн (А)
- Кронштейн на стойке (Б)
- Кронштейн на колонну (В)



А



Б



В

Рисунок 11.1 Виды монтажа

1. Закрепить крепежный кронштейн винтами в заранее выбранном месте размещения устройства и при наличии отверстий для закрепления в соответствии с монтажной инструкцией.

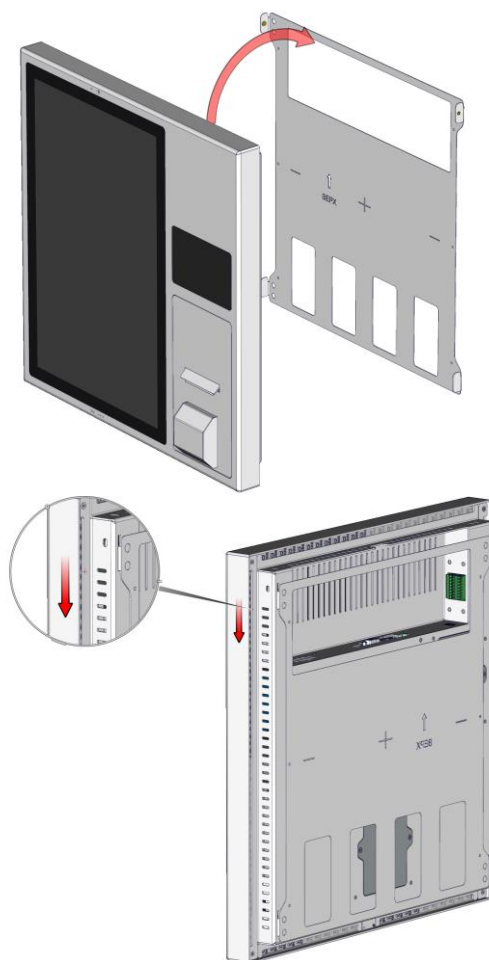


Рисунок 11.2 Установка Устройства для настенного кронштейна

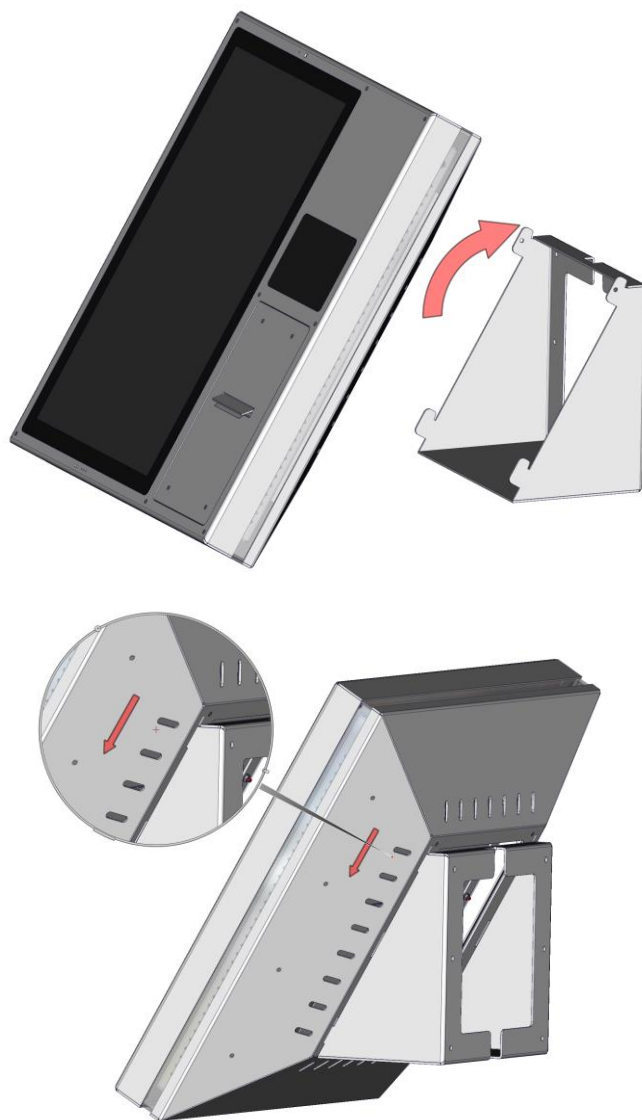


Рисунок 11.3 Установка Устройства для настенного кронштейна

2. Прикрепить Устройство к крепежному кронштейну (рис. 11.3). Принцип установки на стойку идентичный.

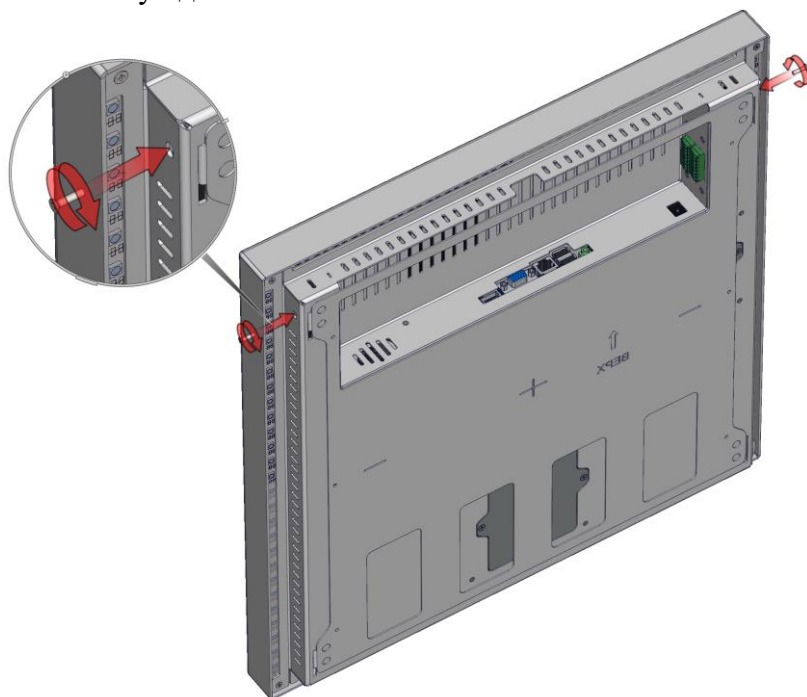


Рисунок 11.4 Фиксирование Устройства на настенном крепежном кронштейне

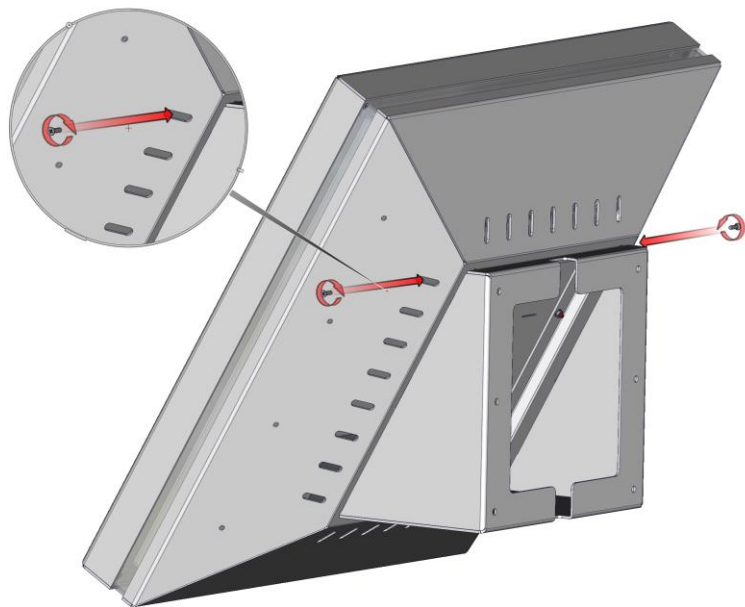


Рисунок 11.5 Фиксирование Устройства на крепежном кронштейне для колонны

3. Зафиксировать винтами Устройство на крепежном кронштейне (рис. 11.4 и 11.5).



## 12. Подготовка устройства к работе



**Внимание!** После транспортировки и хранения Изделия при отрицательных температурах, необходимо оставить его прогреваться в течении 6 часов при комнатной температуре перед включением.

1. Извлеките Устройство из упаковки
2. Перед включением устройства, необходимо подключить АКБ и установить плоскую батарейку на плату управления. Для этого необходимо открутить крышку люка АКБ (поз.12 рис.8.1.3), снять АКБ, подключить разъем питания АКБ ( поз. 30 рис.9.1.3), а также установить батарейку на ее посадочное место (поз.32 рис. 9.3.3), батарейка прилагается в комплекте. Алгоритм снятия люка АКБ (поз.12 рис.8.1.3) и АКБ описан в пункте по замене АКБ (стр.23). Алгоритм по снятию люка платы управления (поз.11 рис. 8.1.3) описан в пункте по замене предохранителя (стр.27). Разъем АКБ в плате изображен на рис.12.1

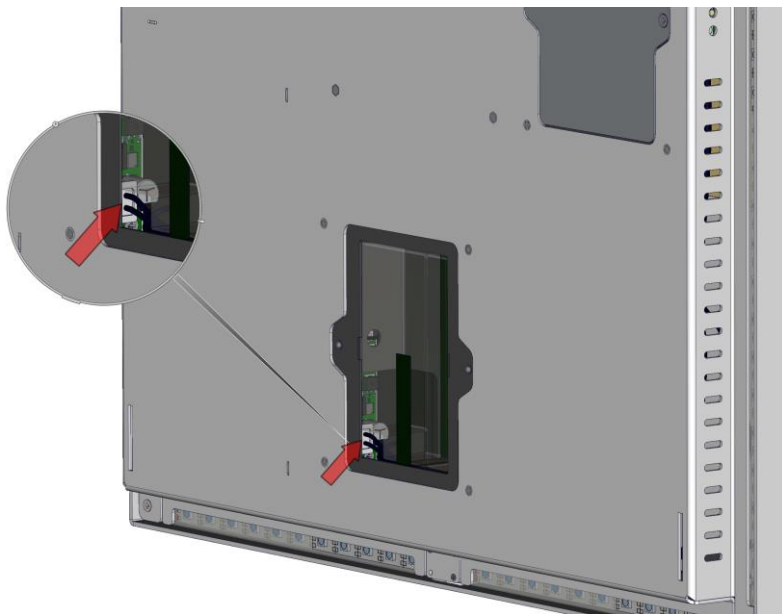


Рисунок 12.1 Разъем АКБ

3. После того, как АКБ будет подключен и батарейка установлена, закрутите оба люка в обратном порядке с помощью крестовой отвертки. Устройство готово к включению.
4. Включите кабель электропитания в блок питания Устройства, поставляемых в комплекте (использование сторонних блоков питания строго запрещено), затем подключите блок питания в розетку электропитания (требования к электропитанию – см. разделы «Меры предосторожности», «Технические характеристики» настоящего руководства), убедитесь, что на блоке питания загорелся зелёный/синий светодиод – индикатор подачи питания из электросети.
5. Подключите сетевой кабель в сетевой разъем на задней панели Устройства.

6. Подключите кабель электропитания постоянного тока 12В к Устройству, после чего по периметру устройства активируется интерактивная подсветка, Устройство начнет включаться автоматически. В случае отсутствия индикации светодиода питания +12В (поз.7 рис.8.1.1) на лицевой панели более 5 секунд, немедленно отключите Устройство от сети электропитания.
7. Установите Устройство на выбранное место в соответствии с рекомендациями, содержащимися в разделе «Меры предосторожности» настоящего руководства.
8. Убедитесь в наличии установленного на штатное место рулона термобумаги. Для этого откройте отсек с термопринтером, слегка нажав до щелчка и удерживая пластмассовым стержнем кнопку открывания отсека (поз.21 рис.8.2.2) потяните за выступ на люке отсека принтера (рис. 12.2 А). Кнопка открывания расположена на левом торце устройства, как указано на картинке (рис. 8.2.2).

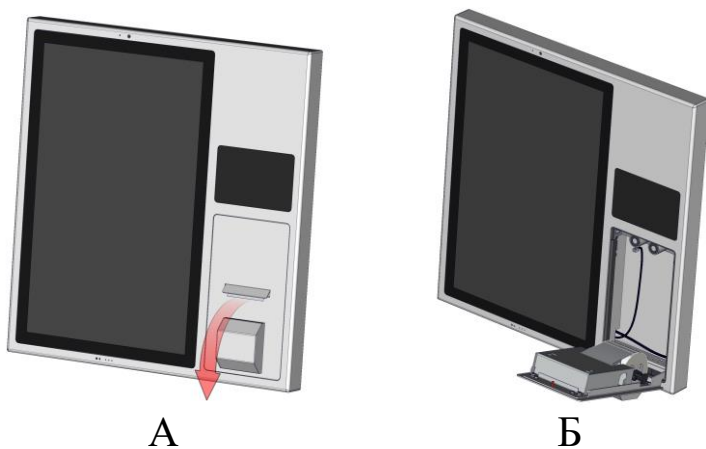
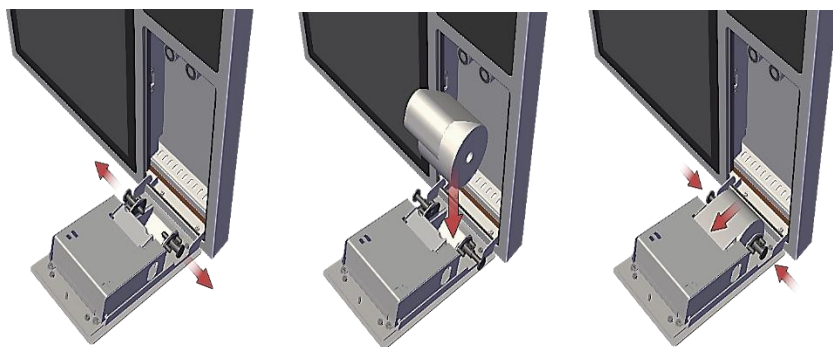


Рисунок 12.2 Открывание отсека принтера

Важно во время открывания отсека термопринтера удерживать кнопку открывания в нажатом положении, а также придерживать люк отсека, во избежание его резкого открытия и повреждения. В случае отсутствия рулона требуется произвести его установку.

- После открывания люка отсека термопринтера потяните в стороны чёрные пластиковые задвижки-оси на расстояние приблизительно 1см, до упора (рис. 12.3 А). Далее возьмите рулон термобумаги, и поместите его в предназначенную для него нишу (рис. 12.3 Б), затем задвиньте пластиковые оси внутрь втулки рулона термобумаги до упора (рис. 12.3 В). Убедитесь, что рулон свободно вращается на оси, образованной двумя пластиковыми задвижками, на которые Вы поместили рулон.



А

Б

В

Рисунок 12.3 Установка нового рулона бумаги

10. Следующей операцией отделите свободный конец термобумаги от рулона, отмотайте на несколько сантиметров, убедитесь, что бумага не порвана, смята и плавно заправьте свободный конец бумаги внутрь отсека термопринтера. Термопринтер автоматически произведёт захват бумаги и затянет поданный конец рулона внутрь себя – не препятствуйте работе механики термопринтера. Затем, после установки бумаги плотно закройте люк отсека с термопринтером.



**Любое нарушение правил подключения Устройства прекращает действие гарантийных обязательств. Материальный и моральный ущерб, являющийся следствием несоблюдения правил эксплуатации, изложенных в настоящем руководстве, не является объектом ответственности производителя.**

## 13. Система аварийного выключения (САВ)

Устройство «Терминал» оборудовано системой аварийного выключения, которая обеспечивает корректное завершение работы устройства при отключении электропитания.

После отключения электропитания устройства, аккумуляторная батарея способна поддерживать в включенном состоянии материнскую плату в течении 20 секунд. Если по прошествии 20 секунд питание не возобновилось, то все устройство выключается до появления электропитания. После появления электропитания устройство начинает самозапускаться без посторонней помощи.

С момента восстановления электропитания, после разового отключения, должно пройти 30 минут, прежде чем аккумуляторная батарея зарядится полностью и устройство будет готово к повторному аварийному выключению.

В случае если электропитание отключается циклически (наблюдается процесс последовательного выключения/включения электропитания), аккумуляторная батарея способна поддерживать материнскую плату включенной в течении 15 циклов выкл/вкл. После 15-ого выключения, требуется полный заряд аккумуляторной батареи.

Время процесса полной зарядки аккумуляторной батареи 20ч.

Аккумуляторная батарея способна стабильно поддерживать материнскую плату включенной в течении 500 разовых циклов выключения/включения электропитания с соблюдением полной зарядки аккумуляторной батареи. По истечению 500 циклов выкл/вкл электропитания, требуется замена батарейки CR2032 и аккумуляторной батареи.

## 14.Правила транспортировки

Транспортировка Устройства осуществляется любым видом крытого транспорта в упакованном виде в оригинальной упаковке в положении, соответствующем указаниям по ориентации, защите и др., нанесенным на оригинальную упаковку.



## 15. Гарантийные обязательства

(общие положения)

1. Настоящая гарантия выдана на устройство интерактивного взаимодействия «Референт», произведенное компанией ООО «Автономные системы» (далее - Производитель), и действует в течение срока, указанного в гарантийном талоне. Гарантийный срок исчисляется от даты продажи Устройства, указанной в гарантийном талоне.
2. Настоящие гарантийные обязательства действуют в отношении Устройства, произведенного в той конфигурации (комплектации), которая указана в настоящей документации.
3. Гарантийное обслуживание распространяется на аппаратную часть и предустановленное ПО, поставляемое вместе с Устройством.
4. Гарантия на операционную систему обеспечивается в соответствии с пользовательской лицензией компании производителя.

Сдача устройства в сервисный центр ООО «Автономные системы» в течении гарантийного срока не означает, что оно будет отремонтировано бесплатно. После приема устройства сервисный центр оставляет за собой право проверить действительность гарантии.



**Гарантийный, послегарантийный ремонт и модернизация Устройства производится только при наличии настоящего паспорта и полного пакета технической документации и драйверов, прилагаемого к Устройству.**

## 16. Гарантийный ремонт

1. При выходе из строя Устройства или его составных частей в течение гарантийного срока владелец Устройства имеет право на его бесплатный гарантийный ремонт.
2. Бесплатный гарантийный ремонт Устройства производится только в течение гарантийного срока, указанного в прилагаемом гарантийном талоне. Общий срок гарантии на Устройство увеличивается на время гарантийного ремонта.
3. Для выполнения ремонтных работ сервисный центр ООО «Автономные системы» может использовать компоненты различных производителей.
4. Замененные дефектные части Устройства являются собственностью производителя.
5. Замена по гарантии не подлежат Устройства (части Устройства):
  - потерявшие товарный вид;
  - имеющие электрические разрушения проводников, деталей, микросхем или следы термического перегрева деталей;
  - со следами внешних воздействий или ремонтов;
  - без сопроводительной документации;
  - со следами воздействия химических веществ, включая воду, или со следами попадания посторонних предметов;
  - с поврежденными гарантийными наклейками и (или) пломбами;
  - без поставляемой при продаже упаковки.

6. По истечении гарантийного срока ремонт Устройства производится на общих основаниях и в соответствии с тарифами, установленными сервисным центром производителя.
7. На все детали, установленные при платном техническом обслуживании, устанавливается гарантийный срок три месяца.
8. Право проведения бесплатного гарантийного ремонта имеет только сервисный центр производителя.
9. Гарантийный ремонт Устройства осуществляется производителем при предъявлении прилагаемого гарантийного талона в течение 30 дней с момента доставки Устройства в сервисный центр производителя.
10. Ремонт Устройства по месту нахождения владельца не производится. Доставка Устройства в сервисный центр и обратно осуществляется владельцем самостоятельно.

**ВАЖНО!** Важно! В целях избежания механических, термических и электрических повреждений портативного компьютера, рекомендуем производить регулярное техническое обслуживание (устранения запыленности системы охлаждения) в авторизованном сервисном центре, с периодичностью не менее одного раза в год, в зависимости от условий эксплуатации. Выход из строя узлов Устройства по причине загрязнения (запыленности), признается негарантийным случаем и надлежит устранению за счет заказчика. Стоимость технического обслуживания устанавливается в соответствии с тарифами, установленными сервисным центром производителя.

Регулярное техническое обслуживание будет способствовать сохранению высокой производительности оборудования, а также увеличит его фактический срок службы.

## 17. Аннулирование гарантийных обязательств

1. За неисправности и сбои в работоспособности Устройства, возникшие по вине владельца и обусловленные механическими повреждениями в послепродажный период, использованием нелегального ПО, действием программ-«вирусов», попытками некорректного воздействия на составляющие Устройство компоненты, изменениями конфигурации (комплектации) Устройства без участия специалистов сервисного центра производителя, продавец и производитель ответственности не несут. Возможность ремонта, его сроки и условия в подобных случаях оговариваются отдельно. Ремонт Устройства с подобного типа неисправностями не является гарантийным.
2. Гарантийные обязательства не распространяются на следующие неисправности:
  - сбои в работе Устройства, возникающие вследствие несоблюдения правил эксплуатации, изложенных в данном руководстве;
  - сбои в работе Устройства, возникающие вследствие неправильной инсталляции программного обеспечения;
  - любые повреждения жесткого диска, вызванные работой программ - «вирусов»;
  - механические и химические повреждения Устройства или его компонентов;
  - повреждения, возникшие вследствие небрежности при транспортировке (если

- транспортировка осуществлялась заказчиком);
- повреждения, вызванные попаданием внутрь Устройства посторонних предметов, пыли, веществ, жидкостей, насекомых, грызунов;
  - повреждения, вызванные стихийными бедствиями;
  - повреждения, вызванные несоответствием Государственным стандартам параметров питающих, телекоммуникационных, кабельных сетей и других подобных внешних факторов;
  - повреждения, вызванные использованием нестандартных и (или) некачественных: запасных частей, внешних носителей информации и других расходных материалов.
3. Не подлежит гарантийному ремонту Устройство, имеющее следы постороннего вмешательства и (или) механические повреждения. Гарантийный ремонт не производится, если отдельные составные части Устройства эксплуатировались вне комплекта поставки.
  4. Не подлежит гарантийному ремонту Устройство, имеющее дефект защитных пломб.
  5. Устройство снимается с гарантии в случае установления дополнительных адаптеров или блоков, изменения конфигурации (комплектации) Устройства, должным образом не отраженного в настоящем гарантийном талоне.
  6. Гарантийные обязательства аннулируются, если серийный номер Устройства, указанный в гарантийном талоне, не соответствует серийному номеру, указанному на Изделии; гарантийный талон утерян; Устройство эксплуатировалось с

нарушением установленных эксплуатационных требований; владелец Устройства использовал нелегальные программные средства.

7. В случае утери гарантийного талона дубликат не выдается, владелец Устройства утрачивает право на бесплатный гарантийный ремонт.